

UL25/UL32/UL40

ÉLÉVATEUR UNIPERSONNEL



- Mât vertical élévateur mobile et robuste
- Notre mât verrouillable pour travailler à 14,1m
- Dimensions compactes
- Passe les portes standards
- Système de chargement EZ pour le transport

 **snorkel**[™]
www.snorkellifts.com

ÉLÉVATEUR UNIPERSONNEL

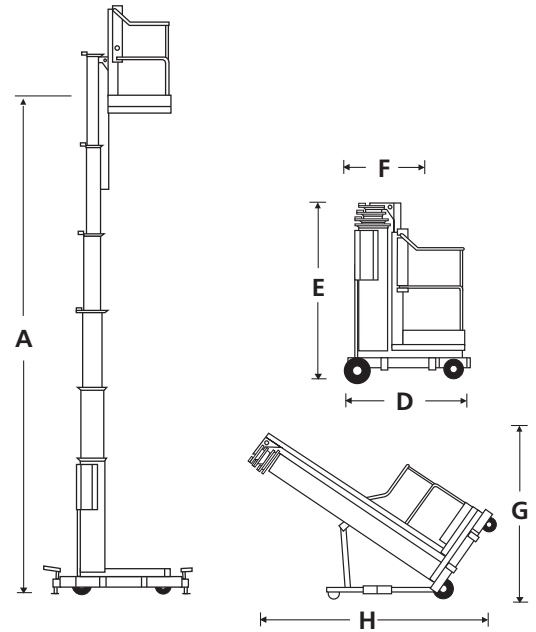
UL25/UL32/UL40

DIMENSIONS	UL25	UL32	UL40
Hauteur de travail	9,6 m	11,7 m	14,1 m
Hauteur max. sous plancher (A)	7,6 m	9,7 m	12,1 m
Dimensions du panier	0,56 m	0,56 m	0,56 m
Hauteur panier	0,66 m	0,66 m	0,66 m
Encombrement au sol (B x C)	2,06 m x 1,99 m	2,95 m x 2,85 m	
Largeur (F)	0,74 m	0,74 m	0,74 m
Longueur hors-tout (D)	1,26 m	1,32 m	1,32 m
Hauteur hors-tout (E)	1,99 m	2,51 m	2,9 m
Longueur - position basculée (H)	2,6 m	2,64 m	2,99 m
Hauteur - position basculée (G)	1,95 m	1,95 m	2,0 m

PERFORMANCES			
Capacité de charge max.	159 kg	136 kg	136 kg
Utilisation extérieure au vent	0 m/s	0 m/s	0 m/s
Temps d'élévation/descente	43/23 s	57/26 s	60/40 s
Pneus	250 mm x 64 mm (arrière), 150 mm (avant)		
Commandes	Bouton pousioir		
Eloignement du mur (Distance entre l'avant du panier et un mur)	356 mm	356 mm	736 mm

MOTORISATION		
Motorisation (AC)	120/220V AC 50HZ	
Motorisation (DC)	1 batterie 12V 105Ah	

POIDS			
Poids à vide (AC)	390 kg	435 kg	470 kg
Poids à vide (DC)	420 kg	465 kg	500 kg



CARACTÉRISTIQUES DE SÉRIE

- Système de mât télescopique avec verrouillage des poutres breveté
- Système intégré de basculement arrière
- Accès au niveau du sol
- Système de chargeuse pour le transport
- Indicateurs de verrouillage des stabilisateurs
- Chargeur de batterie intégré (DC seulement)
- Roues et roulettes non marquantes
- Garantie 2 ans pièces & main d'œuvre, 5 ans de garantie sur la structure
- Certification ANSI

OPTIONS

- Teintes spéciales
- Plateau à outils
- Huile biodégradable

ENCOMBREMENT AU SOL

